

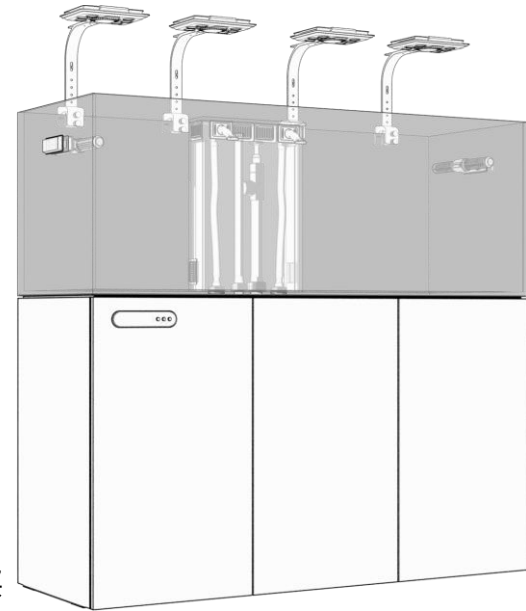
Lagoon Series Smart Aquarium

环礁系列智能套缸
简易安装使用说明
LS-150



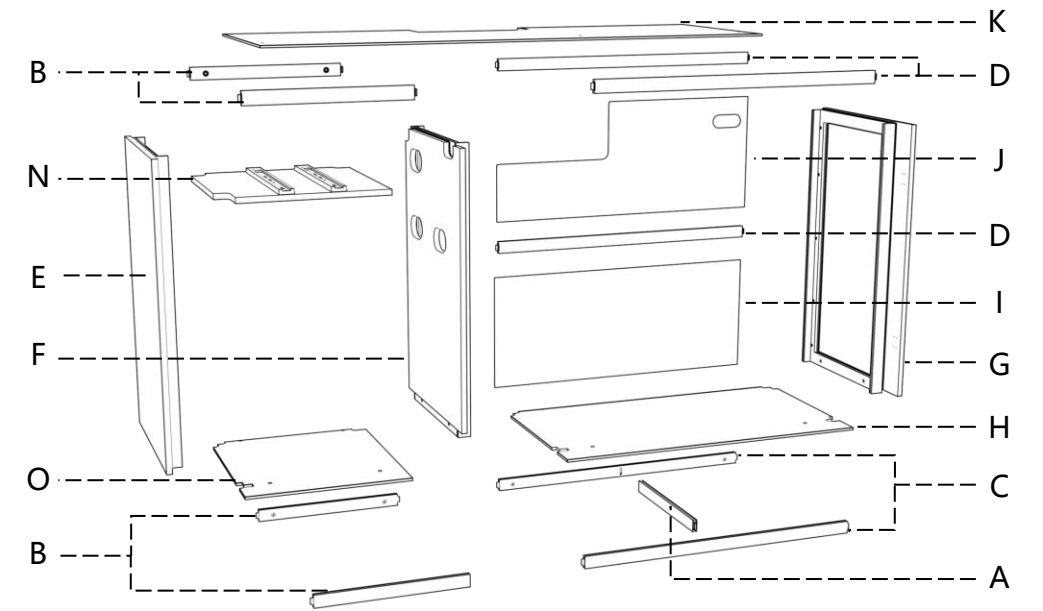
请扫描二维码查看详细安装视频

LED灯
需另外购买

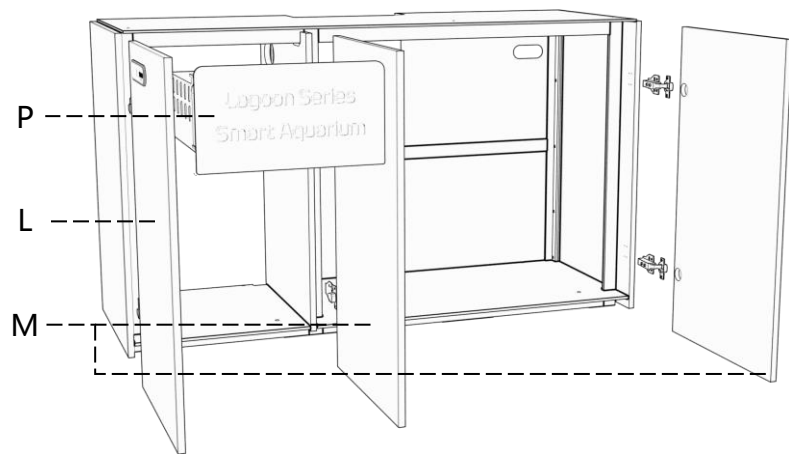


第一部分：鱼缸安装

1. 柜体

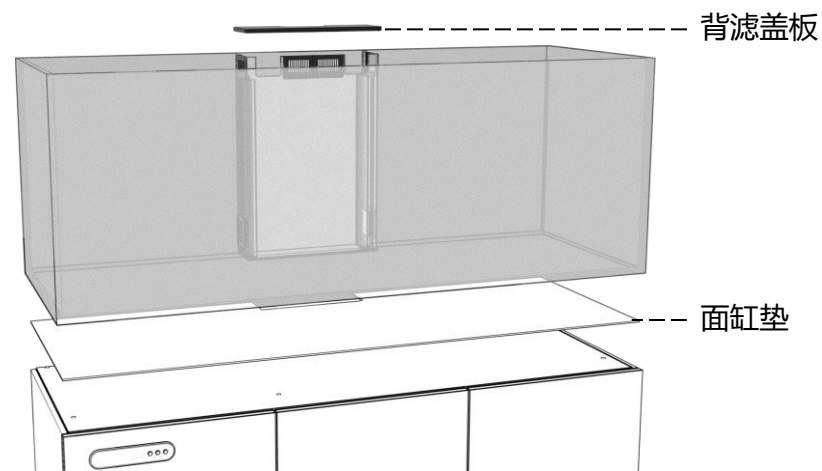


2. 门板

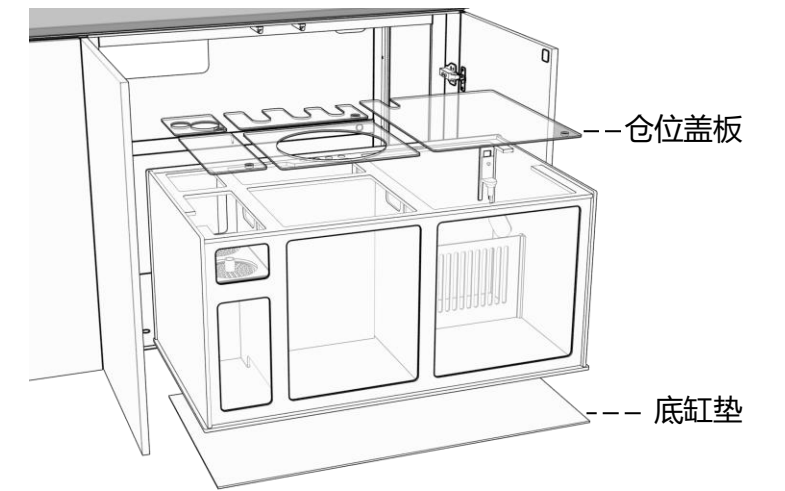


提示：调整门板对齐后再进入下一步骤。

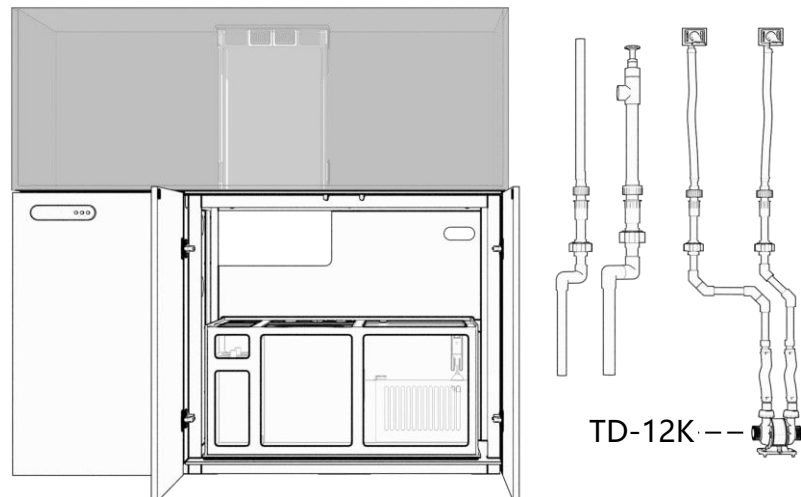
3. 主缸



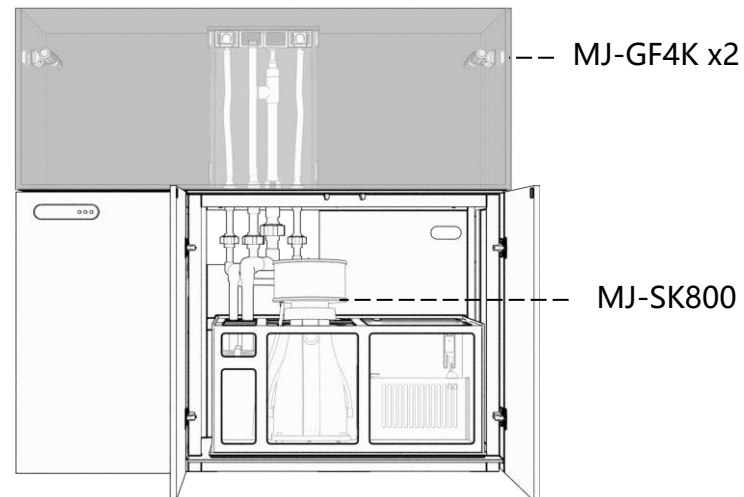
4. 底缸



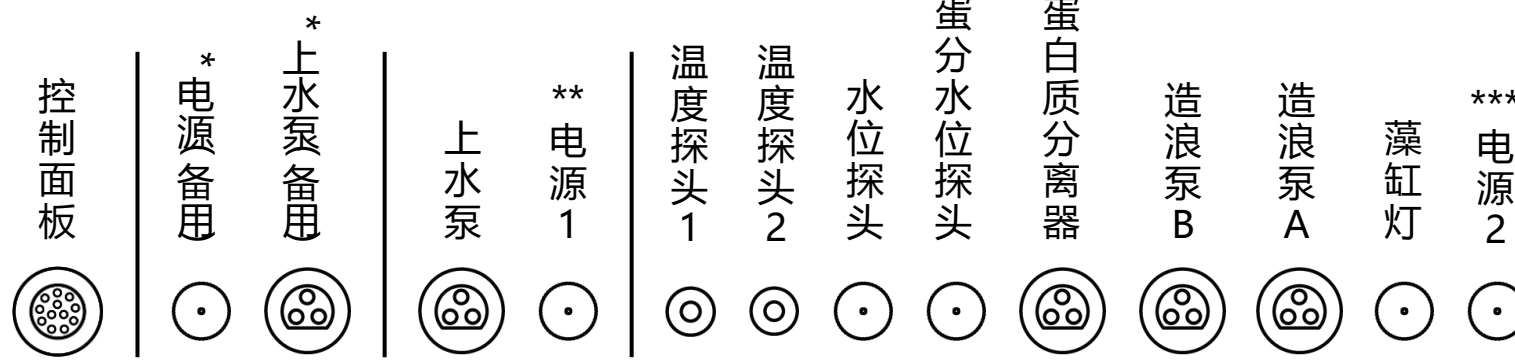
5. 上下水管



6. 造浪泵、蛋分



第二部分：设备连接



* 当主控电路出现故障，导致上水泵无法工作时，请将上水泵和电源 1 的连接分别连接到上水泵（备用）和电源（备用）接口上，此时电源只给上水泵供电，其他设备停止工作，与此同时请尽快联系经销商或厂家进行维修。

** 电源 1 为上水泵和主控电路供电。

*** 电源 2 为其余设备供电。



下载 Syna-G Cloud APP

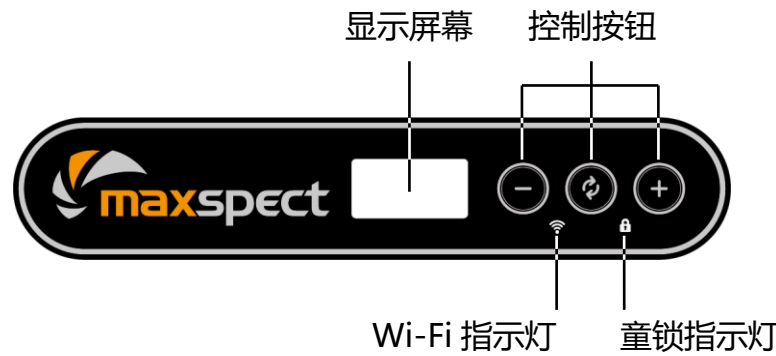


抖音



微信公众号

第三部分：控制面板介绍



- 藻缸灯：在控制面板上仅可以设置此设备的开启和关闭，更多设置需要在 Syna-G Cloud APP 上进行。
- 造浪泵：在控制面板上仅可以设置此设备的开启和关闭，更多设置需要在 Syna-G Cloud APP 上进行。

Wi-Fi 连接

1. 在任意主界面下，同时长按三个按钮约 3 秒进入设置状态；
2. 按动 - 或 + 按钮切换至 1 号 (WiFi) 设置界面；
3. 长按 按钮约 2 秒 Wi-Fi 指示灯开始闪烁，此时系统进入配网状态；
4. 手机打开 Syna-G Cloud APP 按提示连接套缸；*
5. 注册账户并登录；**
6. 选择移动设备所连接的 Wi-Fi 信号，并输入对应的密码；
7. 等待连接；
8. 当以“套缸 AT-1xxxxxxx”的名称显示在列表上时，代表套缸已成功连接到当前设备。

* 请确保您的移动设备连接在 2.4GHz 频段，或 2.4G 和 5G 混合的网络上，同时开启蓝牙信号和 GPS 定位功能。

**亚洲地区用户在创建账户时请选择“亚洲”服务器。

系统开关

1. 在任意主界面下，同时长按三个按钮约 3 秒进入设置状态；
2. 按动 - 或 + 按钮切换至 2 号 (OFF) 设置界面；
3. 长按 按钮约 2 秒，屏幕闪烁三次后系统关闭，所有设备停止工作，但 Wi-Fi 仍然处于连接状态；
4. 再次长按三个按钮约 2 秒钟系统将重新启动。

恢复出厂设置

1. 在任意主界面下，同时长按三个按钮约 3 秒进入设置状态；
2. 按动 - 或 + 按钮切换至 3 号 (Reset) 设置界面；
3. 长按 按钮约 2 秒，屏幕闪烁三次后恢复出厂设置。

童锁设置

1. 在任意主界面下同时长按 - 和 + 按钮约 2 秒锁定按钮，童锁指示灯亮起，此时按动 按钮仍可切换主界面查看设备状态，但不能进行其他操作。
2. 再次同时长按 - 和 + 按钮约 2 秒可解除锁定。

换水模式

1. 在非锁定状态下，同时长按 - 和 按钮约 2 秒可进入换水模式，此时上水泵、蛋分、造浪泵停止工作；
2. 换水时长只可在 APP 内设置，倒计时结束后系统不会自动退出，需要在控制面板或 APP 内手动操作才可退出换水模式；
3. 再次长按 - 和 按钮约 2 秒可退出换水模式。

喂饲模式

1. 在非锁定状态下，同时长按 和 + 按钮约 2 秒可进入喂饲模式，此时上水泵维持原有工作速度，蛋分降为 1 挡，造浪泵降为恒速模式 10%；
2. 喂饲时长只可在 APP 内设置，倒计时结束后系统会自动恢复到原有工作状态；
3. 再次长按 和 + 按钮约 2 秒可退出喂饲模式。

设备控制

- 在主界面一或主界面二状态下，按动 按钮可切换主界面。
- 在主界面一状态下，长按 按钮约 2 秒进入设备设置状态，再次按动 按钮在设备间切换，按动 - 或 + 按钮调整参数，设置完成后长按 按钮约 2 秒，或停止操作 30 秒均可以保存设置并返回主界面一。
- 蛋白质分离器：在控制面板 APP 上均可设置工作速度。
- 上水泵：在控制面板和 APP 上均可设置工作速度。

主界面一



主界面二

